



**Probing Solutions.  
Made in Germany.**

DE | EN



# FPP 120 BAN

**Fine Pitch Probes**  
30V AC / 60V DC

**Bedienungsanleitung | Instruction Manual**

## Hersteller

---

PMK Mess- und Kommunikationstechnik GmbH  
Königsteiner Str. 98  
65812 Bad Soden, Germany

Tel: +49 (0) 6196 5927 - 930  
Fax: +49 (0) 6196 5927 - 939

Internet: [www.pmk.de](http://www.pmk.de)  
E-Mail: [sales@pmk.de](mailto:sales@pmk.de)

DE

## Garantie

---

PMK gewährt eine Garantie für die Dauer von 2 Jahren nach Versand für dieses Produkt für normalen Gebrauch und Betrieb innerhalb der Spezifikationen. Jedes defekte Produkt wird repariert oder ersetzt, wenn es nicht durch Nachlässigkeit, Fehlanwendung, unsachgemäße Installation, Unfall, nicht autorisierte Reparatur oder Änderung durch den Kunden beschädigt wurde. Diese Garantie bezieht sich nur auf Defekte des Materials und der Verarbeitung. PMK lehnt alle gesetzlichen Gewährleistungen ab und gewährt auch keine Garantie für eine Eignung des Produktes zu einem bestimmten Verwendungszweck. PMK ist nicht haftbar für irgendwelche indirekten, speziellen, beiläufigen oder Folgeschäden (einschließlich Gewinnverluste, Verlust des Geschäfts, Datenverlust, einer Unterbrechung des Geschäftsbetriebs oder dergleichen), selbst wenn die PMK über die Möglichkeit solcher Beschädigungen benachrichtigt worden ist, die aus einem Defekt oder Fehler dieser Bedienungsanleitung oder des Produktes entstehen können.

## Sicherheitsrichtlinien

---



### **Person-, Brand- und Produktbeschädigungen vorbeugen.**

Um Personenschäden zu vermeiden und Brand oder Beschädigung dieses Produktes und der angeschlossenen Produkte vorzubeugen, lesen und befolgen Sie die nachstehenden Sicherheitsmaßnahmen. Beachten Sie, dass bei unsachgemäßer Verwendung die Schutzfunktionen, die dieses Produkt bietet, beeinträchtigt werden. Dieses Messzubehör darf nur von fachlich qualifiziertem Personal verwendet werden.

## Über Fine Pitch Probes

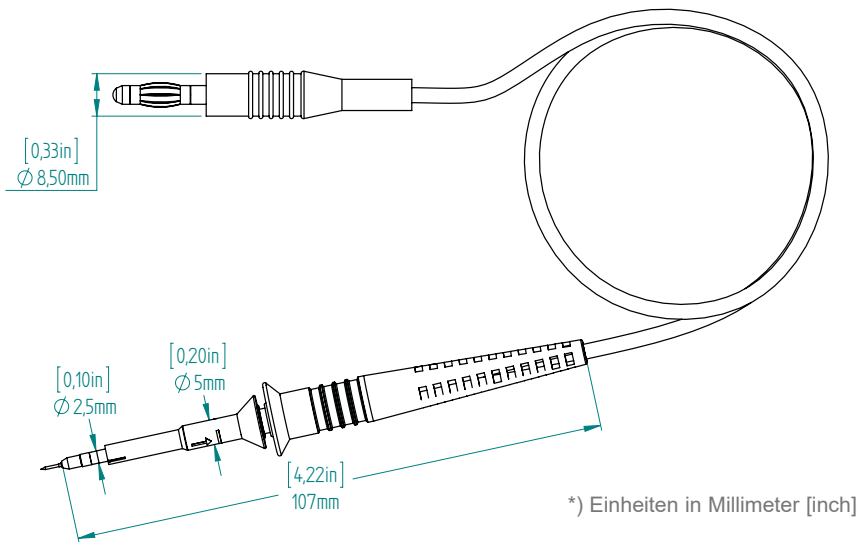
Dieser Tastkopf kann in Verbindung mit Multimetern sehr effektiv zur Schaltungsüberprüfung von SMT Bauteilen verwendet werden. Er adaptiert die gängigen 4 mm Bananenstecker auf eine nur 0,5 mm starke Federspitze. Die beiliegenden IC Kontaktierhilfen erleichtern das Messen an ICs und dicht bestückten Leiterplatten. Die vergoldeten Kontakte sorgen für geringe Übergangswiderstände.

## Elektrische Spezifikationen

	FPP 120 BAN
<b>Bemessungsspannung</b>	30 V AC / 60 V DC
<b>Bemessungsstrom</b>	1 A
<b>Kabeltyp und Länge</b>	0,75 mm <sup>2</sup> / 120 cm [47,3"]
<b>Anschlüsse</b>	2 Microline Federspitze 0,5 mm (vergoldet) auf 2 Bananenstecker 4 mm (vergoldet)

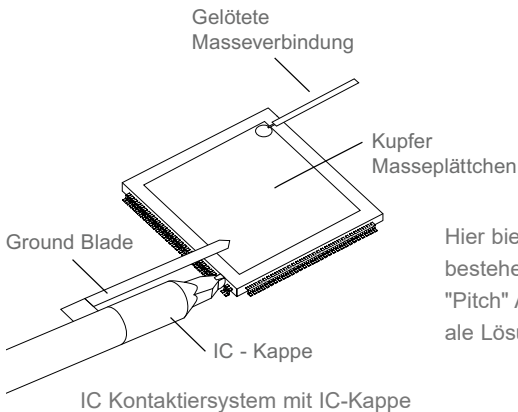
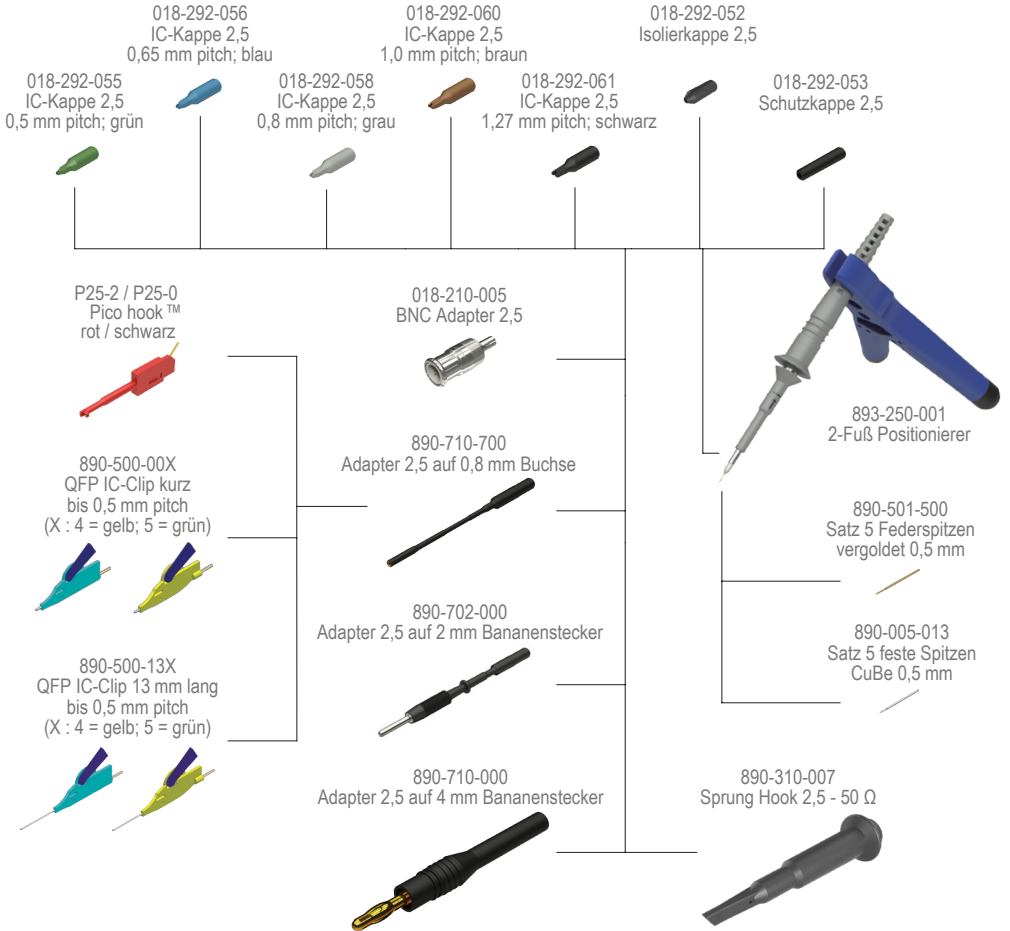
DE

## Abmessungen



Dieses Produkt wird mit 2 Jahren Garantie geliefert.  
Spezifikationen, die nicht als garantiert gekennzeichnet sind, sind typisch.

Zubehör



Hier bietet das innovative IC Kontaktiersystem bestehend aus 5 verschiedenen IC-Kappen für "Pitch" Abstände von 0,5 bis 1,27 mm, die ideale Lösung für kurzschluss sichere Messungen.

## Manufacturer

---

PMK Mess- und Kommunikationstechnik GmbH  
Koenigsteinerstrasse 98  
65812 Bad Soden am Taunus, Germany

Phone: +49 (0) 6196 5927 - 930  
Fax: +49 (0) 6196 5927 - 939

Internet: [www.pmk.de](http://www.pmk.de)  
E-Mail: [sales@pmk.de](mailto:sales@pmk.de)

## Warranty

---

PMK warrants this product for normal use and operation within specifications for a period of two years from date of shipment and will repair or replace any defective product which was not damaged by negligence, misuse, improper installation, accident or unauthorized repair or modification by the buyer. This warranty is applicable only to defects due to material or workmanship. PMK disclaim any other implied warranties of merchantability or fitness for a particular purpose. PMK will not be liable for any indirect, special, incidental, or consequential damages (including damages for loss of profits, loss of business, loss of use or data, interruption of business and the like), even if PMK has been advised of the possibility of such damages arising from any defect or error in this manual or product.

EN

## Safety Information

---



### **Prevent personal injury, fire and product damage.**

To avoid personal injury and to prevent fire or damage to this product or products connected to it, review and comply with the following safety precautions. Be aware that if you use this probe assembly in a manner not specified the protection this product provides may be impaired. Only qualified personnel should use this probe assembly.

## About Fine Pitch Probes

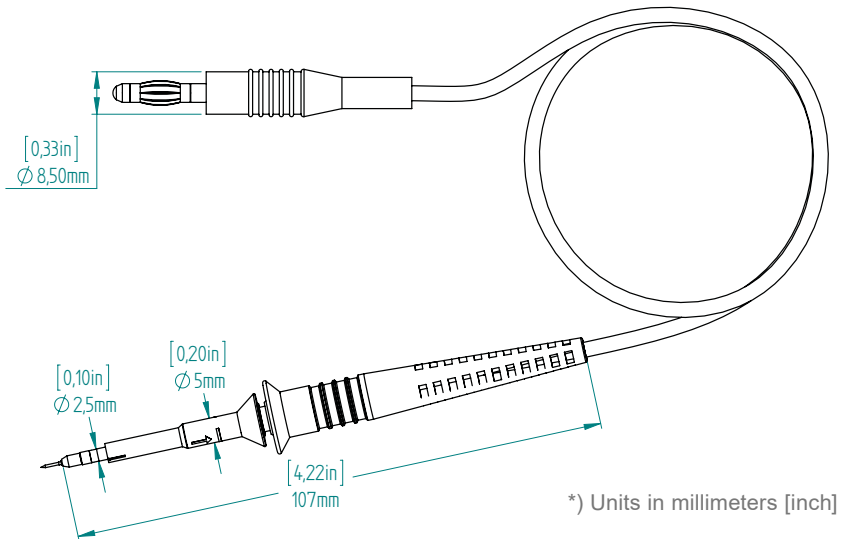
This Probehead can be used very effectively with multimeters for testing SMT components on dense circuit boards. It adapts the conventional 4 mm Bananaplugs to 0.5 mm fine Spring Tips. The IC-Caps enclosed in the scope of delivery facilitate IC-Contacting and the gold-plated contacts ensure lowest transition resistance.

## Electrical Specifications

	FPP 120 BAN
Rated Voltage	30 V AC / 60 V DC
Rated Current	1 A
Cable Type and Length	0.75 mm <sup>2</sup> / 120 cm [47.3"]
Connectors	2 Microline Spring Tips 0.5 mm (gold-plated) to 2 Bananaplugs 4 mm (gold-plated)

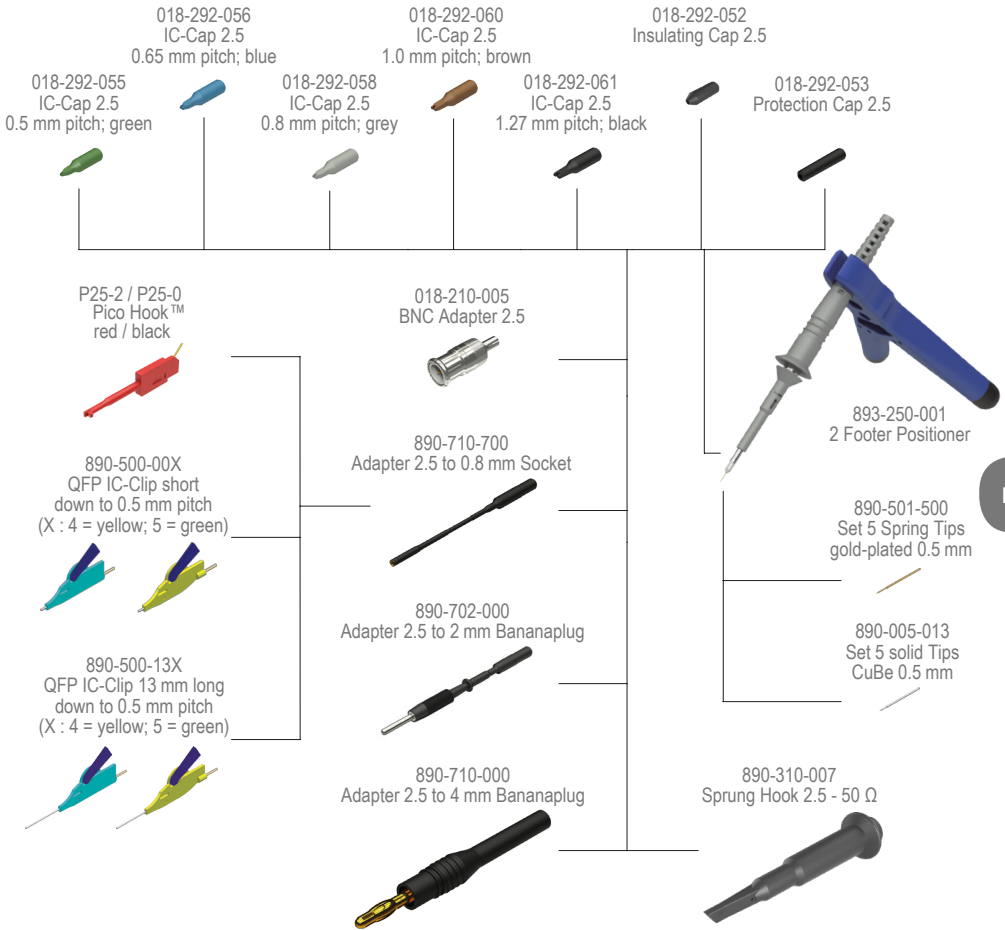
EN

## Dimensions

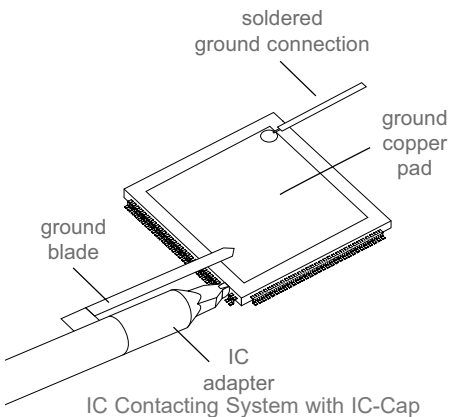


This product comes with 2 years warranty.  
Specifications that are not marked as guaranteed are typical.

# Accessories



EN



The innovative IC Contacting System consisting of 5 different IC-Caps ranging from 0.5 up to 1.27 mm pitch as the ideal solution for short-circuit safe measurements.

**Copyright © 2022 PMK - All rights reserved.**

Informationen in dieser Anleitung ersetzen die in allen bisher veröffentlichten Dokumenten. Änderungen der Spezifikationen vorbehalten.

Information in this publication supersedes that in all previously published material. Specifications are subject to change without notice.